

DISPOSITIVO DI CONTEGGIO HECO-COUNTER-V3-V4

La **Cernita** è la fase lavorativa delle barbatelle in cui dopo lo sterzo si procede al controllo qualitativo, al taglio dei tralci in eccesso, al taglio delle radici, alla paraffinatura finale, alla reggiatura e allo stoccaggio. Ad oggi parte di queste attività viene svolta manualmente, specialmente la *fase di conteggio e formazione dei fasci*, in cui la *ripetitività* è spesso la causa principale di errori.

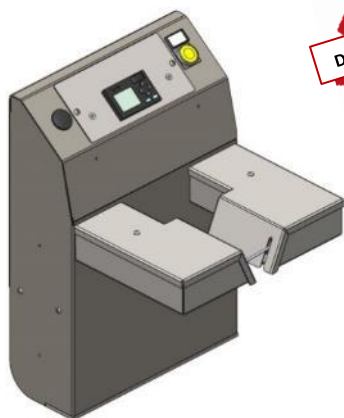
Il **Dispositivo di Conteggio HECO-COUNTER** Zetaecotech riesce ad eliminare questi errori grazie ad un **sofisticato sistema di conteggio e memorizzazione** che attiva un sistema di **blocco elettromeccanico al raggiungimento del valore impostato** (ad es. 25 barbatelle), garantendo così la corretta formazione dei fasci.

Nella versione **HECO-COUNTER-V3** i dati di conteggio sono gestiti manualmente e visualizzati e memorizzati in **locale sul display operativo**. L'apparecchiatura permette la memorizzazione del conteggio parziale delle barbatelle per fascio, del totale per varietà e del totale giornaliero.

Nella versione **HECO-COUNTER-V4** i dati di conteggio oltre ad essere gestiti in locale sul display operativo, possono essere collegati tramite una connessione ethernet ad un'Unità PLC centralizzata di **controllo e gestione** che, tramite il nostro **software di supervisione** permette di **gestire in automatico** un'intera linea di Cernita, costituita ad esempio da un minimo di 8 e fino a 250 postazioni; il software permette inoltre, non solo la visualizzazione centralizzata dei dati su un PC, ma anche tutta una serie di funzionalità di controllo delle linee, quali ad esempio il blocco automatico e simultaneo di parte o di tutte le unità connesse, l'agevolazione della gestione per il cambio varietà, e molto altro ancora. I dati raccolti dal software possono essere elaborati, esportati stampati ed inviati direttamente al **software gestionale aziendale del cliente**.

Il sistema può essere completato dal Banco mobile di Taglio/Conteggio **HECO-BANCO** che permette una miglior ergonomia della postazione di lavoro.

LAYOUT VERSIONI:

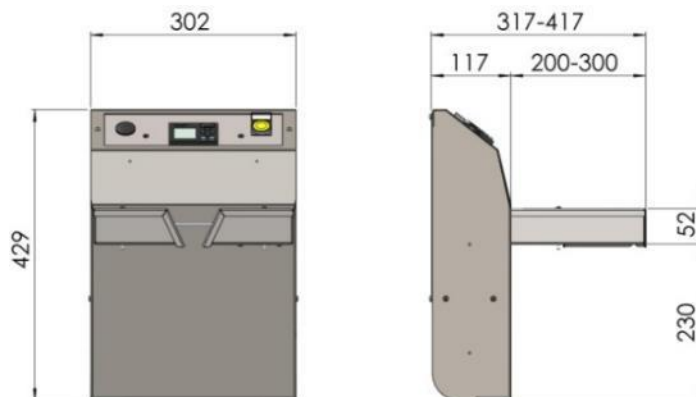


HECO-COUNTER-3



HECO-COUNTER-4

DIMENSIONI:



ELECTROZETA S.R.L.

Via Kechler, 12 - 33095 - San Giorgio della Richinvelda - (PN)

Partita IVA e Cod. Fisc. 01125950939

Tel. 0427.96090 - e-mail: info@electrozeta.it - commerciale@electrozeta.it - PEC: electrozeta@legalmail.it - www.zetaecotech.it

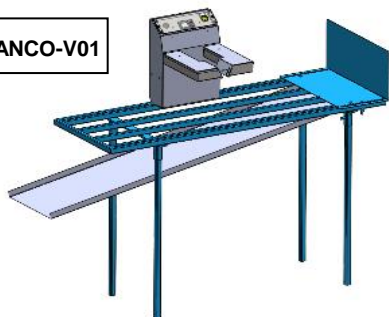
DISPOSITIVO DI CONTEGGIO HECO-COUNTER-V3-V4

Edizione: 01-09-2022

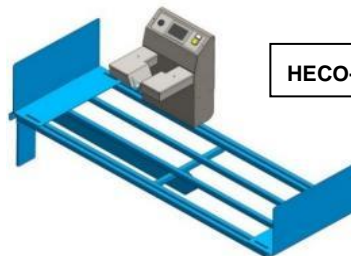
CARATTERISTICHE TECNICHE PRINCIPALI:	HECO-COUNTER-V3 TIPO V3_LPGL	HECO-COUNTER-V4 TIPO V4_QEGC
PREZZO A VOI RISERVATO:		
SISTEMA DI CONTEGGIO:	ELETTRONICO INCREMENTALE PROGRAMMABILE CON MEMORIZZAZIONE DEI DATI IN LOCALE + PULSANTE MANUALE MULTIFUNZIONE	ELETTRONICO INCREMENTALE PROGRAMMABILE CON MEMORIZZAZIONE DEI DATI SU PLC CENTRALIZZATO + PULSANTE MANUALE MULTIFUNZIONE
SISTEMA DI CONTROLLO:	DISPOSITIVO DI BLOCCO ELETTROMECCANICO AL RAGGIUNGIMENTO DEL VALORE IMPOSTATO	
CONTROLLO PROCESSO:	ELETTRONICO SU PLC LOCALE	ELETTRONICO SU PLC LOCALE + COLLEGAMENTO A SISTEMA DI GESTIONE CENTRALIZZATO
COLLEGAMENTO IN RETE DATI:	PORTA ETHERNET PREDISPOSTA	CONNESSIONE ETHERNET DI 1÷250 SINGOLE UNITA' DI CONTEGGIO AD UN UNICO SISTEMA CENTRALE DI CONTROLLO E GESTIONE
ELABORAZIONE DATI:	MEMORIZZAZIONE ED ELABORAZIONE DATI IN LOCALE TOTALI PARZIALI, TOTALI PER VARIETA' E TOTALI GIORNALIERI PER OGNI SINGOLA POSTAZIONE	MEMORIZZAZIONE ED ELABORAZIONE DATI IN LOCALE TOTALI PARZIALI, TOTALI PER VARIETA' E TOTALI GIORNALIERI PER OGNI SINGOLA POSTAZIONE INVIO DATI AL SISTEMA DI GESTIONE CENTRALIZZATO
INTERFACCIA UOMO/MACCHINA:	PLC CON DISPLAY GRAFICO A COLORI, LOGICA PROGRAMMABILE INCORPORATA, PORTA ETHERNET PER CONNESSIONE A SISTEMA DI GESTIONE CENTRALIZZATO	
POTENZA ELETTRICA TOTALE:	50 W	
ALIMENTAZIONE ELETTRICA:	MONOFASE 230 V	
INGOMBRI E PESI TOTALI:	L. 302 x W. 317 x H. 429 mm (Versione Braccia Corte) L. 302 x W. 417 x H. 429 mm (Versione Braccia Lunghe) PESO: 15 Kg.	
MATERIALI COSTRUTTIVI:	STRUTTURA IN ACCIAIO INOX	
DOTAZIONE DI SERIE:		
OPTIONAL:	QUADRO DI GESTIONE CENTRALIZZATA PER IL CONTEGGIO SOFTWARE DI SUPERVISIONE E MONITORAGGIO HECO-BANCO-V01 o V02 AGEVOLATORE GIREVOLE HECO A 4 O 6 BRACCIA	
NORMATIVE TECNICHE:	COSTRUITO IN CONFORMITÀ ALLA DIRETTIVA MACCHINE - CERTIFICAZIONE CE	

DISPOSITIVO DI CONTEGGIO BARBATELLE HECO-COUNTER ABBINATO A BANCHI DI LAVORO O AGEVOLATORI GIREVOLI

HECO-BANCO-V01



HECO-BANCO-V02



HECO-BANCO-V04



ELECTROZETA S.R.L.

Via Kechler, 12 - 33095 - San Giorgio della Richinvelda - (PN)
Partita IVA e Cod. Fisc. 01125950939

Tel. 0427.96090 - e-mail: info@electrozeta.it - commerciale@electrozeta.it - PEC: electrozeta@legalmail.it - www.zetaecotech.it

HECO-COUNTER_V3-V4