

HECO-A1-440 RIGENERA

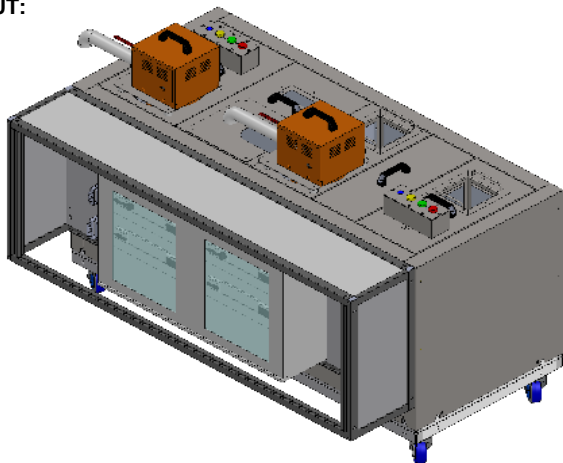
La macchina **Paraffinatrice HECO-A1-440 Rigenera** Zetaecotech è un sistema per rigenerare la paraffina ripulita dalla macchina DEPURA. In questa fase vengono aggiunti e dissolti i pigmenti nella paraffina, rendendola riutilizzabile nel processo produttivo. HECO-A-RIGENERA fa parte della serie HECO per le paraffinatrici a secco. Le paraffinatrici a secco della Linea HECO hanno rivoluzionato i metodi tradizionali di scioglimento della paraffina, introducendo un innovativo sistema riscaldante a secco, senza l'utilizzo di olio diatermico, acqua o altri fluidi. Elemento fondamentale del nuovo sistema sono le resistenze elettriche speciali, che sono parte integrante delle pareti strutturali delle vasche e che garantiscono pertanto un riscaldamento diretto ed uniforme.

L'introduzione di questa soluzione ha eliminato le problematiche legate ai metodi di riscaldamento tradizionali, quali: esalazioni nocive, elevati consumi energetici, tempi di lavoro, sicurezza della lavorazione, costi di esercizio e manutenzione. Le paraffinatrici Zetaecotech sono realizzate e costruite con materiali di alta qualità: acciaio inox e alluminio che garantiscono ottime performance. L'alluminio, grazie alla elevata conduttività termica, garantisce un'uniformità di riscaldamento delle vasche e un alto rendimento termico; l'acciaio inox assicura la durata nel tempo del macchinario. I nostri prodotti HECO, conosciuti sul mercato di settore già dal 1998, negli anni sono stati costantemente sviluppati e migliorati, grazie anche alle sinergie e al rapporto diretto con i vivaisti. Questo ci ha permesso di realizzare paraffinatrici sempre più affidabili e performanti, rendendole ideali per lo scioglimento di tutti i tipi di paraffina utilizzati nelle attività vivaistiche.

SINTESI PROCESSO OPERATIVO:

- Riempire la vasca di RIGENERA con paraffina ripulita e filtrata da DEPURA attraverso la pompa
- Attendere il raggiungimento della temperatura di 80°
- Aggiungere i nuovi pigmenti nell'apposito basket
- Attendere la completa dissoluzione dei pigmenti operata dal forte ricircolo interno (2÷3 ore)
- Pompare la paraffina rigenerata nella paraffinatrice (se presente) o negli appositi contenitori

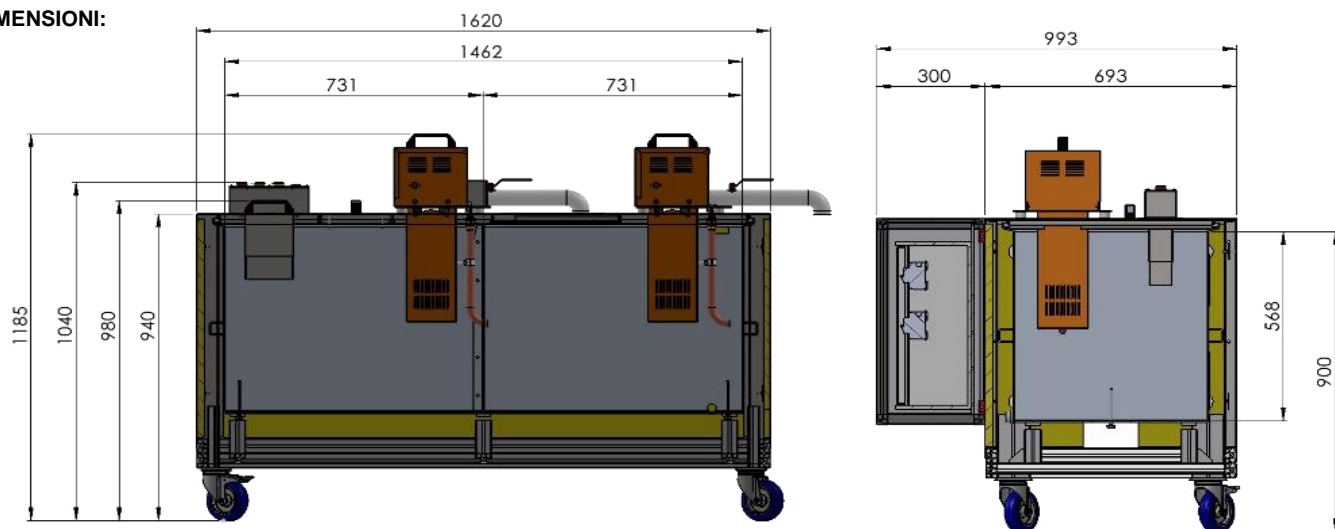
LAYOUT:



CONFIGURAZIONE CON:
RIGENERA (A SINISTRA) E DEPURA (A DESTRA)



DIMENSIONI:



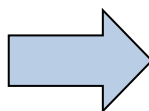
ELECTROZETA S.R.L.

Via Kechler, 12 - 33095 - San Giorgio della Richinvelda - (PN)
Partita IVA e Cod. Fisc. 01125950939

Tel. 0427.96090 - e-mail: info@electrozeta.it - commerciale@electrozeta.it - PEC: electrozeta@legalmail.it - www.zetaecotech.it

HECO-A1-440 RIGENERA

CARATTERISTICHE TECNICHE:	VERSIONE VASCA SINGOLA HECO-A1-440 RIGENERA
PREZZO A VOI RISERVATO:	
SISTEMA DI RISCALDAMENTO:	Diretto a secco con resistenze speciali, senza l'utilizzo di olio diatermico o acqua. Consumi energetici ridotti del 50%.
CAPACITA' VASCA RISCALDAMENTO:	220 litri/198 kg
CAPACITA' VASCA PIGMENTAZIONE:	220 litri/198 kg
CAPACITA' TOTALE VASCHE:	440 litri/396 kg
POTENZA ELETTRICA VASCA:	4.200 Watt
POTENZA ELETTRICA TOTALE:	4500 Watt
CONFIG. RESISTENZE VASCA:	R28
ALIMENTAZIONE ELETTRICA:	Trifase: 400 V (trifase con neutro) 50/60 Hz.
CONTROLLO TEMPERATURA:	Termoregolatore elettronico digitale a 2 soglie con sonda PTC.
DIMENSIONI VASCHE :	L.731 x W.693 x H.568 mm
INGOMBRI E PESI TOTALI:	L 1620 x W 993 x H 1185 mm - Peso Macchina: 245 Kg.
MATERIALI COSTRUTTIVI VASCA:	Alluminio spessore 40/10 mm.
MATERIALI COSTRUTTIVI TELAIO:	Telaio modulare in profilo di alluminio, regolabile in altezza, carrellato con ruote pivotanti.
MATERIALI COSTRUTTIVI PANNELLATURA ESTERNA:	Lamiera in acciaio inox con coibentazione in poliuretano a cellule chiuse Sp.20 mm.
TEMPO SCIOGLIMENTO INIZIALE:	7/8 ore per circa 396 Kg di paraffina a 20°C
CAPACITA' RIGENERATIVA:	2÷3 per la ripigmentazione 350 kg di Paraffina ripulita e riscaldata
DOTAZIONE DI SERIE:	Pompa di ricircolo e assorbimento pigmenti; Pompa di travaso; Filtro d'ingresso per paraffina Filtro per la dissoluzione dei pigmenti Controllo meccanico livello
OPTIONAL:	Controllo livello elettronico
NORMATIVE TECNICHE:	Costruita in conformità alla Direttiva Macchine - Certificazione CE .



ELECTROZETA S.R.L.

Via Kechler,12 - 33095 - San Giorgio della Richinvelda - (PN)

Partita IVA e Cod. Fisc. 01125950939

Tel. 0427.96090 - e-mail: info@electrozeta.it - commerciale@electrozeta.it- PEC: electrozeta@legalmail.it - www.zetaecotech.it