

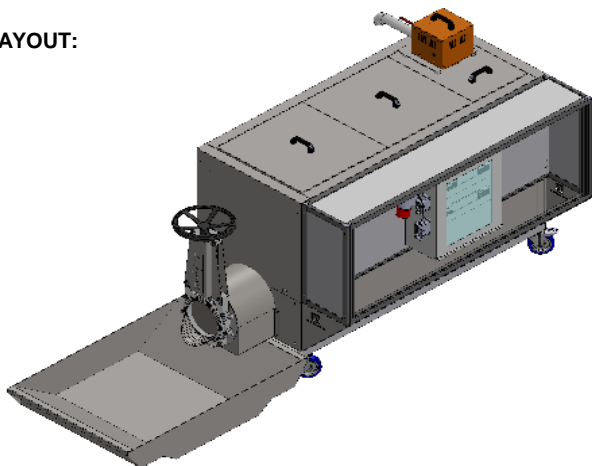
## HECO-A1-550 DEPURA

La Macchina Purificatrice per Paraffina HECO-A1-550 Depura Zetaecotech fornisce un sistema per ripulire la paraffina contaminata durante i processi di paraffinatura delle piantine (automatica o manuale). In questa fase avviene attraverso un ingegnoso e avanguardistico sistema automatico la purificazione della paraffina e la conseguente fuoriuscita dei residui. HECO-A-DEPURA fa parte della serie HECO per le paraffinatrici a secco. Le paraffinatrici a secco della Linea HECO hanno rivoluzionato i metodi tradizionali di scioglimento della paraffina, introducendo un innovativo sistema riscaldante a secco, senza l'utilizzo di olio diatermico, acqua o altri fluidi. Elemento fondamentale del nuovo sistema sono le resistenze elettriche speciali, che sono parte integrante delle pareti strutturali delle vasche e che garantiscono pertanto un riscaldamento diretto ed uniforme. L'introduzione di questa soluzione ha eliminato le problematiche legate ai metodi di riscaldamento tradizionali, quali: esalazioni nocive, elevati consumi energetici, tempi di lavoro, sicurezza della lavorazione, costi di esercizio e manutenzione. Le paraffinatrici Zetaecotech sono realizzate e costruite con materiali di alta qualità: acciaio inox e alluminio che garantiscono ottime performance. L'alluminio, grazie alla elevata conduttività termica, garantisce un'uniformità di riscaldamento delle vasche e un alto rendimento termico; l'acciaio inox assicura la durata nel tempo del macchinario. I nostri prodotti HECO, conosciuti sul mercato di settore già dal 1998, negli anni sono stati costantemente sviluppati e migliorati, grazie anche alle sinergie e al rapporto diretto con i vivaisti. Questo ci ha permesso di realizzare paraffinatrici sempre più affidabili e performanti, rendendole ideali per lo scioglimento di tutti i tipi di paraffina utilizzati nelle attività vivaistiche.

### SINTESI PROCESSO OPERATIVO:

- Riempire la vasca di DEPURA con paraffina contaminata
- Attendere il raggiungimento della temperatura di 80° (8 ore)
- Attendere la sedimentazione dello sporco sul fondo (4 ore)
- Pompare la paraffina nella macchina RIGENERA
- Attendere la fuoriuscita automatica dello sporco

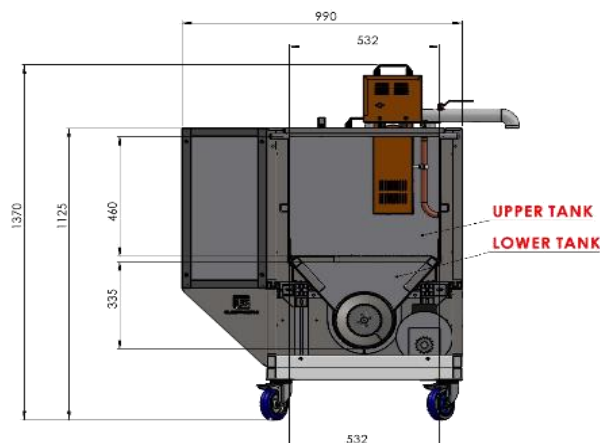
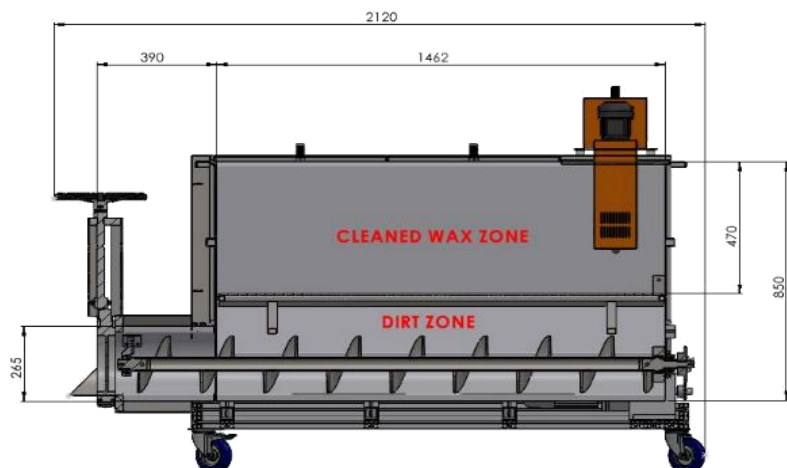
### LAYOUT:



### CONFIGURAZIONE CON: RIGENERA (A SINISTRA) E DEPURA (A DESTRA)



### DIMENSIONI:



ELECTROZETA S.R.L.

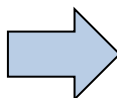
Via Kechler,12 - 33095 - San Giorgio della Richinvelda - (PN)

Partita IVA e Cod. Fisc. 01125950939

Tel. 0427.96090 - e-mail: [info@electrozeta.it](mailto:info@electrozeta.it) - [commerciale@electrozeta.it](mailto:commerciale@electrozeta.it) - PEC: [electrozeta@legalmail.it](mailto:electrozeta@legalmail.it) - [www.zetaecotech.it](http://www.zetaecotech.it)

# HECO-A1-550 DEPURA

CARATTERISTICHE TECNICHE:	VERSIONE VASCA SINGOLA HECO-A1-550 DEPURA
PREZZO A VOI RISERVATO:	
SISTEMA DI RISCALDAMENTO:	Diretto a secco con resistenze speciali, senza l'utilizzo di olio diatermico o acqua. Consumi energetici ridotti del 50%.
CAPACITA' ZONA RIPULITA:	350 litri/315 kg
CAPACITA' ZONA SPORCA :	130 litri
CAPACITA' TOTALE:	480 litri
POTENZA ELETTRICA TOTALE:	6000 Watt
CONFIG. RESISTENZE VASCA:	R28
ALIMENTAZIONE ELETTRICA:	Trifase: 400 V (trifase con neutro) 50/60 Hz.
CONTROLLO TEMPERATURA:	Termoregolatore elettronico digitale a 2 soglie con sonda PTC.
DIMENSIONI VASCA ALTA:	L. 1462 x W.532 x H.460 mm
DIMENSIONI VASCA BASSA :	L. 1462 x W.532 x H.335 mm
INGOMBRI E PESI TOTALI:	L. 2120 x W. 990 x H. 1125/1370 - Peso: 330 Kg
MATERIALI COSTRUTTIVI VASCA:	Alluminio spessore 40/10 mm.
MATERIALI COSTRUTTIVI TELAIO:	Telaio modulare in profilo di alluminio, regolabile in altezza, carrellato con ruote pivotanti.
MATERIALI COSTRUTTIVI PANNELLATURA ESTERNA:	Lamiera in acciaio inox con coibentazione in poliuretano a cellule chiuse Sp.20 mm.
MATERIALI COSTRUTTIVI SPIRA:	Acciaio inox
TEMPO SCIOGLIMENTO INIZIALE:	7/8 ore per circa 300 Kg di paraffina a 20°C
CAPACITA' RIGENERATIVA:	4 ore per la ripulitura di 300 kg di Paraffina
DOTAZIONE DI SERIE:	Pompa di travaso Sensore controllo livello sporco Grata di sicurezza Spira motorizzata per scarico residui (Ø180MM) Valvola di sfogo manuale per rimozione sporco
OPTIONAL:	Controllo livello elettronico
NORMATIVE TECNICHE:	Costruita in conformità alla <b>Direttiva Macchine</b> - Certificazione <b>CE</b> .



ELECTROZETA S.R.L.

Via Kechler,12 - 33095 - San Giorgio della Richinvelda - (PN)

Partita IVA e Cod. Fisc. 01125950939

Tel. 0427.96090 - e-mail: [info@electrozeta.it](mailto:info@electrozeta.it) - [commerciale@electrozeta.it](mailto:commerciale@electrozeta.it) - PEC: [electrozeta@legalmail.it](mailto:electrozeta@legalmail.it) - [www.zetaecotech.it](http://www.zetaecotech.it)