

PARAFFINATRICI A SECCO HECO-A1-600NW

La Paraffinatrice a secco **HECO-A1-600-NW** è parte di un sistema di paraffinatura manuale per i fusti delle piante. Le paraffinatrici a secco della Linea HECO hanno rivoluzionato i metodi tradizionali di scioglimento della paraffina, introducendo un innovativo sistema riscaldante a secco, senza l'utilizzo di olio diatermico, acqua o altri fluidi. Elemento fondamentale del nuovo sistema sono le resistenze elettriche speciali, che sono parte integrante delle pareti strutturali delle vasche e che garantiscono pertanto un riscaldamento diretto ed uniforme.

L'introduzione di questa soluzione ha eliminato le problematiche legate ai metodi di riscaldamento tradizionali, quali: esalazioni nocive, elevati consumi energetici, tempi di lavoro, sicurezza della lavorazione, costi di esercizio e manutenzione. Le paraffinatrici Zetaecotech sono realizzate e costruite con materiali di alta qualità: acciaio inox e alluminio che garantiscono ottime performance. L'alluminio, grazie alla elevata conduttività termica, garantisce un'uniformità di riscaldamento delle vasche e un alto rendimento termico; l'acciaio inox assicura la durata nel tempo del macchinario. I nostri prodotti HECO, conosciuti sul mercato di settore già dal 1998, negli anni sono stati costantemente sviluppati e migliorati, grazie anche alle sinergie e al rapporto diretto con i vivaisti. Questo ci ha permesso di realizzare paraffinatrici sempre più affidabili e performanti, rendendole ideali per lo scioglimento di tutti i tipi di paraffina utilizzati nelle attività vivaistiche.

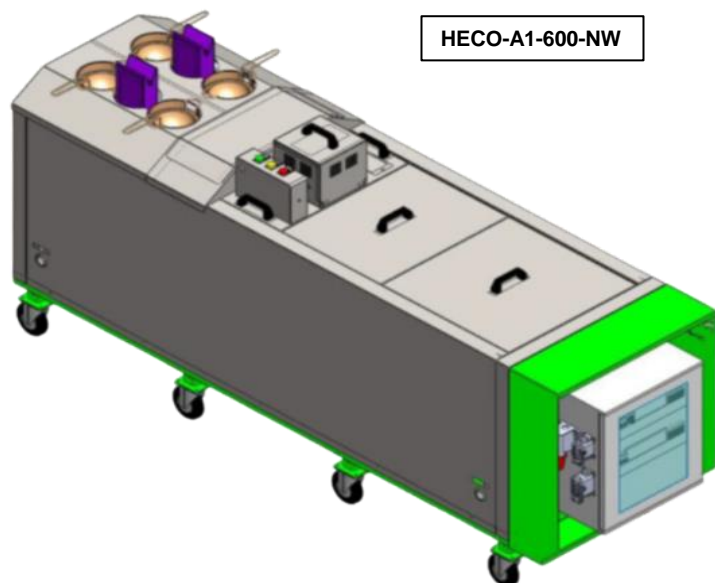
SINTESI PROCESSO OPERATIVO:

Paraffinare le piantine con questa macchina è molto semplice e efficiente.

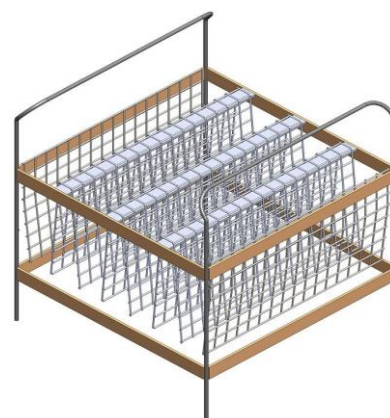
Due operatori possono lavorare simultaneamente da lati opposti.

Afferrare le piantine dalla testa e dalle radici e immergerle per 1s nella fontana.

LAYOUT VERSIONI:

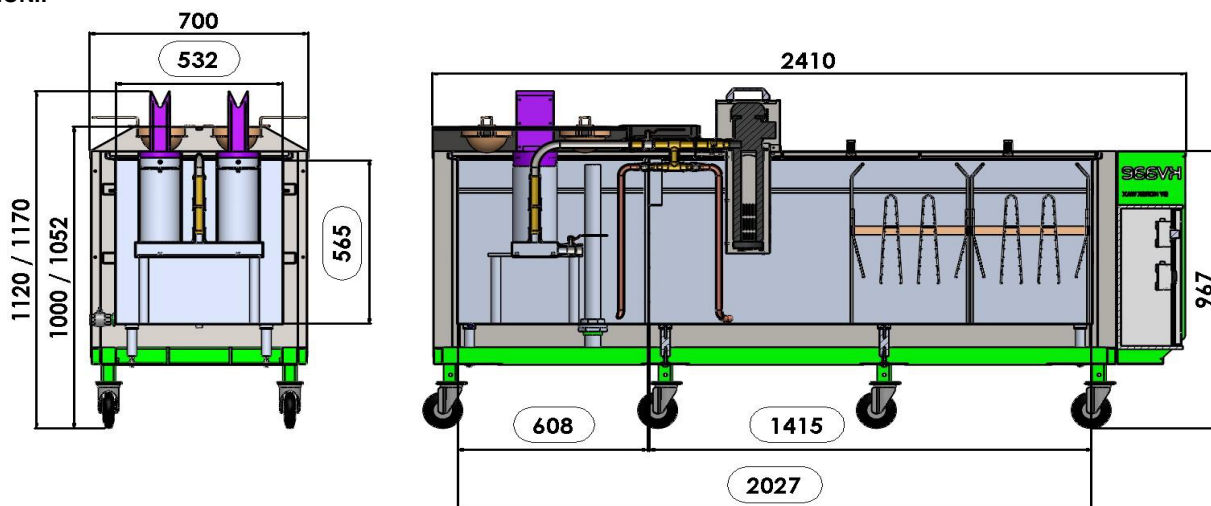


HECO-A1-600-NW



BASKET 4 SLOT

DIMENSIONI:



ELECTROZETA S.R.L.

Via Kechler, 12 - 33095 - San Giorgio della Richinvelda - (PN)

Partita IVA e Cod. Fisc. 01125950939

Tel. 0427.96090 - e-mail: info@electrozeta.it - commerciale@electrozeta.it - PEC: electrozeta@legalmail.it - www.zetaecotech.it

PARAFFINATRICI A SECCO HECO-A1-600NW

CARATTERISTICHE TECNICHE:	VERSIONE VASCA SEPARATA HECO-A1-600-NW
PREZZO A VOI RISERVATO:	
SISTEMA DI RISCALDAMENTO:	Diretto a secco con resistenze speciali, senza l'utilizzo di olio diatermico o acqua. Consumi energetici ridotti del 50%.
CAPACITA' VASCA 1:	420 litri/378 kg
CAPACITA' VASCA 2:	180 litri/162 kg
CAPACITA' TOTALE VASCHE:	600 litri/ 540 kg.
POTENZA ELETTRICA VASCA 1:	5400 W
POTENZA ELETTRICA VASCA 2:	2100 W
POTENZA ELETTRICA TOTALE:	7700 W
CONFIG. RESISTENZE VASCA 1:	R26
CONFIG. RESISTENZE VASCA 2:	R12
ALIMENTAZIONE ELETTRICA:	Trifase: 400 V (3P + N + T) 50/60 Hz.
CONTROLLO TEMPERATURA:	Termoregolatore elettronico digitale a 2 soglie con sonda PTC.
DIMENSIONI VASCA 1:	L. 1415 x W. 532 x H. 565 mm
DIMENSIONI VASCA 2:	L. 608 x W. 532 x H. 565mm
INGOMBRI E PESI TOTALI:	L 2.410 x W 700 x H 1170 mm - Peso Macchina: 270 Kg
MATERIALI COSTRUTTIVI VASCA:	Alluminio spessore 40/10 mm.
MATERIALI COSTRUTTIVI TELAIO:	Telaio modulare in profilo di alluminio, regolabile in altezza, carrellato con ruote pivotanti.
MATERIALI COSTRUTTIVI PANNELLATURA ESTERNA:	Lamiera in acciaio inox con coibentazione in poliuretano a cellule chiuse Sp.20 mm.
MATERIALI COSTRUTTIVI FONTANA:	Alluminio.
TEMPO SCIoglimento INIZIALE:	7/8 ore per 550 kg di paraffina a 20°C
CAPACITA' ORARIA SCIoglimento:	31+14 Kg/ora con paraffina a 85°C (V2x)
CAPACITA' PRODUTTIVA MEDIA: *In funzione delle fasi di paraffinatura:	.../... pezzi/ora con 2 operatori
DOTAZIONE DI SERIE:	Pompa agitazione/fontana con inverter, tubazioni rame, valvola 3 vie, coperchio di supporto; Separatore vasca con n. 4 filtri rimovibili; Fontana doppia completa di n. 2 top fountain; N. 4 filtri sotto-fontane rimovibili.
OPTIONAL:	Controllo livello, basket scioglimento paraffina, top fountains di varie misure.
NORMATIVE TECNICHE:	Costruita in conformità alla Direttiva Macchine - Certificazione CE



ELECTROZETA S.R.L.

Via Kechler,12 - 33095 - San Giorgio della Richinvelda - (PN)
Partita IVA e Cod. Fisc. 01125950939

Tel. 0427.96090 - e-mail: info@electrozeta.it - commerciale@electrozeta.it - PEC: electrozeta@legalmail.it - www.zetaecotech.it